

ANDRIS R



DĹŽKA ZÁRUKY



EXTERNÁ REGULÁCIA TEPLoty



VYROBENÉ V TALIANSKU

* Predĺžená záruka, ktorá sa vzťahuje na prehrdzavenie nádrže

KOMFORT

- Pohodlná regulácia teploty otočným ovládačom

ÚČINNOSŤ A ÚSPORA ENERGIE

- Ekologická polyuretánová izolácia



KVALITA

- Oceľový zásobník s titánovým smaltom, testovaný na 16 bar
- Veľká horčíková anóda
- Medené ohrevné teleso
- Robustná príruha
- Bezpečnostný tlakový ventil testovaný na 8 bar
- Príruba so 4 skrutkami

DESIGN

- Moderný design, biela farba

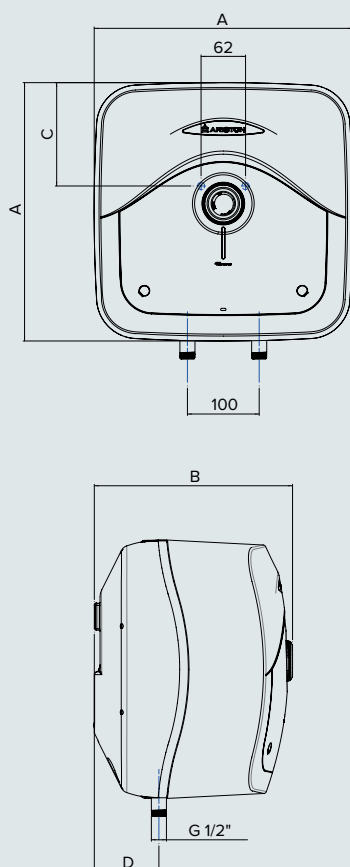


moderný a praktický



AŽ DO

A



TECHNICKÉ ÚDAJE

	ANDRIS R 10	ANDRIS R 10U	ANDRIS R 15	ANDRIS R 15U	ANDRIS R 30	
Objem**	l	10	10	15	15	30
Inštalácia	horná	dolná	horná	dolná	horná	
Výkon	kW	1,2	1,2	1,2	1,2	1,5
Napätie	V	230	230	230	230	230
Doba ohrevu ($\Delta T = 45^\circ C$)	h,min	0,29	0,29	0,44	0,44	1,1
Teplotné straty pri $65^\circ C$	kWh/24h	0,43	0,55	0,53	0,65	0,61
Max. prevádzkový tlak	bar	8	8	8	8	8
Max. prevádzková teplota	$^\circ C$	80	80	80	80	80
Hmotnosť	kg	6,6	6,6	7,4	7,4	12,8
Krytie	IP	IPX1	IPX1	IPX1	IPX1	IPX1
ROZMERY						
a	mm	360	360	360	360	447
b	mm	298	298	346	346	410
d	mm	92	92	78	78	114

OBJEDNÁVKOVÝ KÓD

	3100328	3100331	3100333	3100336	3100338
Erp trieda	A	B	A	B	C
Deklarovaný záťažový profil	XXS	XXS	XXS	XXS	S

** Objem uvedený v tomto katalógu označuje kategóriu výrobu.
Menovitý objem výrobu je špecifikovaný v technickej dokumentácii priloženej k výrobku.