

IT

EN

FR

NL

DE

ES

PT

PL

HU

CS

RU

UA

LT

LV

ET

KZ

HR

BG

AR

RO

SK

EL

Scaldacqua elettrico

Electric water heater

Chauffe-eau électrique

Elektrische waterverwarmer

Elektrischer warmwasserspeicher

Termo eléctrico

Termoacumulador electrico

Elektryczny podgrzewacz wody

Elektromos vízmelegítő

Elektrický ohřivač vody

Электрический водонагреватель

Електричний водонагрівач

Elektrinis vandens šildytuvas

Elektriskais ūdens sildītājs

Elektriline veeboiler

Злектрлік суқыэдырғыш

Električni grijač vode

Електрически водонагревател

كهربائى مياہ سخّان

Încălzitor de apă electric

Elektrický ohrievač vody

Ηλεκτρικσε θερμσειφ'Ωηλε

IT	Istruzioni per l'Installazione, l'uso, la manutenzione	4
EN	Instructions for installation, use, maintenance	13
FR	Instructions pour l'installation, l'emploi, l'entretien	21
NL	Voorschriften voor de installatie, het gebruik en onderhoud	30
DE	Anleitung für Installation, Betrieb und Wartung	39
ES	Instrucciones para la instalación, el uso, la manutención	48
PT	Instruções para instalação, uso e manutenção	57
PL	Instrukcja instalacji użytkowania i obsługi	66
HU	Beszerelési, használati és karbantartási útmutató	75
CS	Návod k obsluze, použití a instalaci	84
RU	Инструкция по установке, эксплуатации и обслуживанию	93
UA	Інструкція по установці, експлуатації та обслуговуванню	102
LT	Pajungimo, naudojimo ir prietiūros instrukcija	111
LV	Uzstādīšanas, ekspuluatācijas un apkalpošanas instrukcija	120
ET	Paigaldus ja kasutusjuhend	129
KZ	Кондыру іске қосу және қадаралау тусініктемесі	137
HR	Uputstva za instaliranje, upotrebu i održavanje str.	146
BG	Инструкции за инсталиране, използване и поддръжка стр.	155
AR	والصيانة والاسخدام بالتركيب الخاصة الإرشادات	164
RO	Instructiuni de utilizare	173
SK	Pokyny pre inštaláciu, použitie a údržbu na str.	182
EL	Οδηγίες για την εγκατάσταση, τη χρήση, τη συντήρηση σελ.	191

VŠEOBECNÉ BEZPEČNOSTNÉ POKYNY




UPOZORNENIE!

1. Táto knižka je neoddeliteľnou a podstatnou súčasťou výrobku. Musí byť starostlivo uložená a neustále musí sprevádzať prístroj aj v prípade, že bude postúpený inému majiteľovi alebo užívateľovi a/alebo preložený na iné zariadenie.
2. Pokyny a osobitné upozornenia v tejto knižke si prečítajte pozorne, pretože poskytujú dôležité návody, týkajúce sa bezpečnosti počas inštalácie, užívania a údržby.
3. Inštalácia a prvé spustenie prístroja do prevádzky musia byť vykonané kvalifikovaným pracovníkom, v súlade s platnými vnútroštátnymi predpismi pre inštaláciu a eventuálnymi nariadeniami miestnych úradov a orgánov, zodpovedných za verejné zdravie. V každom prípade, skôr, ako pristúpíte k práci na svorkách, je potrebné odpojiť všetky napájacie okruhy.
4. **Zakazuje sa** používanie tohto prístroja na iné účely, než tie, ktoré sú špecifikované. Výrobca nie je zodpovedný za možné škody, ktoré vzniknú v dôsledku nevhodného, chybného alebo nerozumného používania alebo nedodržania pokynov, uvedených v tejto knižke.
5. Chybná inštalácia môže spôsobiť škody na osobách, zvieratách a veciach, za ktoré výrobca nenesie zodpovednosť.
6. Súčasti balenia (svorky, plastové vrecúška, penový polystyrén atď.) nenechávajte v dosahu detí, môžu pre ne znamenať nebezpečenstvo.
7. Prístroj môžu používať deti staršie ako 8 rokov a osoby s fyzickým, zmyslovým alebo mentálnym postihnutím alebo bez skúseností či potrebných znalostí iba pod dozorom alebo musia byť najprv poučené, ako majú zaobchádzať s prístrojom a oboznámené s nebezpečím, ktorému sa vystavujú. Prístroj nie je určený na hranie pre deti. Čistenie a údržba, ktorú má na starosti užívateľ, nesmie byť vykonávaná deťmi bez dozoru.
8. **Zakazuje sa** dotýkať sa prístroja, ak ste bosí alebo máte mokré časti tela.
9. Eventuálne opravy, údržba, hydraulické a elektrické inštalácie musia byť vykonané výhradne kvalifikovanými pracovníkmi s použitím originálnych náhradných dielov. Nedodržanie vyššie uvedeného môže ohroziť bezpečnosť a výrobca nenesie v týchto prípadoch akúkoľvek zodpovednosť.
10. Teplota vody je regulovaná prevádzkovým termostatom, ktorý má aj funkciu nastaviteľného bezpečnostného zariadenia, aby
















sa zabránilo nebezpečenstvu nárastu teploty.

11. Elektrická inštalácia musí byť vykonaná v súlade s pokynmi v príslušnom odseku.
12. Ak je prístroj vybavený napájacím káblom, v prípade jeho výmeny sa obráťte na autorizované servisné centrum alebo na kvalifikovaných odborníkov.
13. Ak je zariadenie, ktoré zabraňuje pretlaku, dodané spolu s prístrojom, nesmie byť odstraňované a musí byť pravidelne spustené, aby sa skontrolovalo, či nie je zablokované alebo či neobsahuje vápenaté usadeniny. Pre krajiny, ktoré prijali normu EN 1487, je v súlade s touto normou povinné na hadicu prívodu vody do prístroja pripevniť bezpečnostnú jednotku, ktorá musí mať maximálny tlak 0,7 MPa a musí obsahovať aspoň jeden uzatvárací ventil, spätný ventil, bezpečnostný ventil a zariadenie na prerušenie hydraulického zaťaženia.
14. Kvapkanie zo zariadenia proti pretlaku, z bezpečnostnej jednotky EN 1487, je vo fáze nahrievania bežné. Z tohto dôvodu je potrebné na výpust, ktorý je ponechaný vždy otvorený, napojiť drenážnu hadicu so sklonom nadol a na mieste, kde nemrzne.
15. Ak sa prístroj nepoužíva a/alebo v miestnosti mrzne je nevyhnutné ho vyprázdniť.
16. Voda s teplotou nad 50 °C, privádzaná do prevádzkových ventilov, môže spôsobiť vážne opareniny. Najväčšiemu riziku sú vystavené deti, postihnuté a staré osoby. Preto odporúčame používať termostatický zmiešavací ventil, ktorý sa pripojí na hadicu vypúšťania vody z prístroja, označený krúžkom červenej farby.
17. V blízkosti a/alebo v kontakte s prístrojom sa nesmie nachádzať žiadny horľavý predmet.

Legenda symbolov:

Symbol	Význam
	Nedodržanie upozornení spôsobuje riziko poranení osôb, ktoré môžu byť za určitých okolností aj smrteľné.
	Nedodržanie upozornení spôsobuje riziko poškodenia vecí, rastlín a zvierat, ktoré môžu mať za určitých okolností vážny charakter.
	Je povinné dodržiavať základné bezpečnostné normy a označenia výrobku

ZÁKLADNÉ BEZPEČNOSTNÉ NORMY

Ref.	Upozornenie	Riziko	Symb.
1	Nevykonávajúte operácie, ktoré spôsobujú otvorenie prístroja a jeho uvoľnenie z upevnenia.	Nebezpečenstvo zasiahnutia elektrickým prúdom na komponentoch pod napätím Nebezpečenstvo poranenia osôb z dôvodu popálenia na nahriatych komponentoch alebo poranenia z dôvodu prítomnosti ostrých hrán a výstupkov	
2	úšťajte a nevypínajte prístroj odpojením napájacieho kábla z elektrickej zásuvky	Nebezpečenstvo zasiahnutia elektrickým prúdom z dôvodu poškodenia kábla, zástrčky alebo zásuvky	
3	Nepoškodzujte elektrický napájací kábel	Nebezpečenstvo zasiahnutia elektrickým prúdom na obnažených vodičoch pod napätím	
4	Nenechávajúte predmety položené na prístroji	Nebezpečenstvo poranenia z dôvodu pádu predmetov v dôsledku vibrácií	
		Nebezpečenstvo poškodenia prístroja alebo predmetov pod ním z dôvodu pádu predmetu v dôsledku vibrácií	
5	Nevystupujte na prístroj	Nebezpečenstvo poranenia z dôvodu pádu prístroja	
		Nebezpečenstvo poškodenia prístroja alebo predmetov pod ním z dôvodu pádu prístroja v dôsledku uvoľnenia spojenia	
6	Nevykonávajúte operácie čistenia na prístroji bez toho, aby ste ho vopred vypli, vytiahli zástrčku zo zásuvky alebo odpojili pomocou príslušného vypínača.	Nebezpečenstvo zasiahnutia elektrickým prúdom na komponentoch pod napätím	
7	Inštalujte prístroj na pevnú stenu, ktorá nepodlieha vibráciám	Nebezpečenstvo pádu prístroja z dôvodu zosunu steny alebo hluku počas prevádzky	
8	Elektrickú inštaláciu vykonajte s použitím vodičov vhodného prierezu	Nebezpečenstvo požiaru z dôvodu prehriatia, spôsobeného prechodom elektrického prúdu poddimenzovanými vodičmi	
9	Obnovte všetky funkcie bezpečnosti a kontroly, ktorých sa týkal zásah na prístroji, a pred jeho opätovným spustením do prevádzky sa ubezpečte o ich funkčnosti	Poškodenie alebo zablokovanie prístroja z dôvodu nekontrolovaného prevádzkovania	
10	Vyprázdňte komponenty, ktoré by mohli obsahovať horúcu vodu, aktivovaním eventuálnych výfukov predtým, než s nimi začnete manipulovať	Nebezpečenstvo popálenia	
11	Odstráňte vodný kameň z komponentov s dodržaním pokynov uvedených v karte bezpečnostných údajov používaného výrobku, vetrajte miestnosť, používajte ochranné odevy, zabráňte zmiešaniu rôznych produktov, chráňte prístroj a okolité predmety.	Nebezpečenstvo poranenia z dôvodu kontaktu pokožky a očí s kyselinami, vdýchnutia alebo požitia škodlivých chemických prostriedkov	
		Nebezpečenstvo poškodenia prístroja alebo okolitých predmetov z dôvodu korózie pod vplyvom kyselín	
12	Na čistenie prístroja nepoužívajte insekticídy, rozpúšťadlá alebo agresívne čistiace prostriedky	Nebezpečenstvo poškodenia častí z plastických materiálov alebo natretých častí	

Odporúčania na zabránenie šírenia baktérií Legionella (na základe európskej normy CEN/TR 16355)

Úradný obežník

Legionella je baktéria tyčinkovej formy malých rozmerov a nachádza sa prirodzene vo všetkých sladkých vodách. Legionárska choroba je pľúcna infekcia, spôsobená vdychnutím baktérie *Legionella pneumophila* alebo iných druhov *Legionelly*. Baktéria sa často nachádza v domácich a hotelových hydraulických zariadeniach, a vo vode, ktorá sa používa v klimatizáciách alebo v chladiacich systémoch vzduchu. Z tohto dôvodu je prevencia základným postupom proti ochoreniu a uskutočňuje sa kontrolou prítomnosti organizmov v hydraulických zariadeniach. Európska norma CEN/TR 16355 poskytuje odporúčania k najlepším metódam prevencie proti množeniu Legionelly v rozvodoch pitnej vody, s dodržaním účinnosti existujúcich ustanovení na vnútroštátnej úrovni.

Základné odporúčania

„Priaznivé podmienky pre množenie Legionelly“ Množenie Legionelly umožňujú tieto podmienky:

- Teplota vody od 25 °C do 50 °C. Pre obmedzenie množenia baktérie Legionella sa teplota vody musí udržiavať v tomto rozmedzí, aby sa zabránilo nárastu alebo aby sa nárast obmedzil na minimum, kde je to možné. V opačnom prípade je potrebné dezinfikovať rozvod pitnej vody tepelnou úpravou;
- Stojatá voda. Aby sa zabránilo tomu, že sa voda usadí na dlhú dobu, je potrebné ju používať alebo nechať poriadne odtiecť aspoň raz za týždeň z každej časti rozvodu pitnej vody.
- Ziviny, biofilm a usadeniny vnútri zariadenia vrátane ohrievača vody atď. Usadenina môže podporovať množenie baktérií Legionelly a pravidelne musí byť odstraňovaná zo systémov zásobovania, ohrievačov a expanznej nádoby, kde sa zdržiava voda (napríklad raz do roka).

Pre tento typ zásobníkového ohrievača vody, ak

1) prístroj je vypnutý počas určitej doby [mesiacov] alebo

2) teplota vody je konštantne udržiavaná na teplote od 25 °C do 50 °C, baktéria Legionelly sa môže nachádzať vnútri nádrže. V týchto prípadoch pre obmedzenie množenia baktérie Legionella je potrebné vykonať takzvaný „cyklus tepelnej dezinfekcie“.

Tento cyklus je vhodný pre zariadenia teplej úžitkovej vody a zodpovedá odporúčaniam pre prevenciu množenia baktérie Legionelly, špecifikovaným v nasledujúcej tabuľke č. 2 normy CEN/TR 16355.

Tabuľka č. 2 - Typy zariadení na teplú vodu

	Studená voda oddelená od teplej vody				Studená voda miešaná s teplou vodou					
	Bez zásobníka		Zásobník		Bez zásobníka na vstupe do zmiešavacích ventilov		Zásobník na vstupe do zmiešavacích ventilov		Bez zásobníka na vstupe do zmiešavacích ventilov	
	Bez cirkulácie teplej vody	S cirkuláciou teplej vody	Bez cirkulácie miešanej vody	S cirkuláciou miešanej vody	Bez cirkulácie miešanej vody	S cirkuláciou miešanej vody	Bez cirkulácie miešanej vody	S cirkuláciou miešanej vody	Bez cirkulácie miešanej vody	S cirkuláciou miešanej vody
Ref. v Prílohe C	C.1	C.2	C.3	C.4	C.5	C.6	C.7	C.8	C.9	C.10
Teplota	-	≥ 50 °C ^e	ohrievači vody zásobníka ^a	≥ 50 °C ^e	Tepelná dezinfekcia ^d	Tepelná dezinfekcia ^d	ohrievači vody zásobníka ^a	≥ 50 °C ^e Tepelná dezinfekcia ^d	Tepelná dezinfekcia ^d	Tepelná dezinfekcia ^d
Rezervoár	-	≥ 3 l ^b	-	≥ 3 l ^b	-	≥ 3 l ^b	-	≥ 3 l ^b	-	≥ 3 l ^b
Usadenina	-	-	odstrániť ^c	odstrániť ^c	-	-	odstrániť ^c	odstrániť ^c	-	-

a Teplota > 55 °C počas celého dňa alebo aspoň 1 hodinu denne > 60 °C.
b Množstvo vody v potrubí medzi systémom cirkulácie a kohútikom s väčšou vzdialenosťou oproti systému.
c Odstráňte usadeniny zo zásobníkového ohrievača vody v súlade s miestnymi podmienkami, ale najmenej raz za rok
d Tepelná dezinfekcia počas 20 minút pri teplote 60 °C, počas 10 minút pri 65 °C alebo počas 5 minút pri 70 °C na všetkých bodoch odberu aspoň raz týždenne.
e Teplota vody v okruhu nesmie byť nižšia ako 50 °C.
 - Nevyžaduje sa

Tento akumulčný ohrievač vody sa v predvolenom nastavení predáva so zakázanou funkciou cyklu tepelnej dezinfekcie; teda, pokiaľ z akéhokoľvek dôvodu nastane niektorá z vyššie uvedených "priaznivých podmienok pre množenie baktérií Legionella", odporúčame aktivovať túto funkciu otočením gombíka na maximálnu teplotu vody (> 60 °C).

Jednako cyklus tepelnej dezinfekcie nie je schopný zničiť všetky baktérie Legionelly v zásobníku. Z tohto dôvodu, ak sa nastavená teplota zníži pod 55 °C, baktéria Legionella sa môže znova objaviť.

Upozornenie: teplota vody v nádrži môže spôsobiť vážne opareniny. Najväčšiemu riziku oparenín sú vystavené deti, postihnuté a staršie osoby. Pred kúpaním alebo sprchovaním skontrolujte teplotu vody.

POPIS OHRIEVAČA VODY

(pozrite obrázok 7)

- F) Kontrolný otvor
- A) Uzáver
- M) Regulačná páka
- B) Hadica prívodu vody
- C) Hadica vypúšťania vody

TECHNICKÉ VLASTNOSTI

Pre technické vlastnosti pozrite údaje na štítku (štítok umiestnený v blízkosti hadice prívodu a vypúšťania vody).

Informácie o výrobku					
Výrobný sortiment	10		15		30
Hmotnosť (kg)	6,6		7,4		12,8
Inštalácia	Vrchný ohrievač	Spodný ohrievač	Vrchný ohrievač	Spodný ohrievač	nad umyvadlo
Model	Pozrite si štítok s vlastnosťami				
Qelec (kWh)	2,442	2,691	2,462	2,675	2,640
Plniaci uzáver	XXS				S
L _{wa}	15 dB				
η _{wh}	35,5%	32,9%	35,3%	33,0%	33,4%
Objem (L)	10		15		30

Energetické údaje a ďalšie údaje uvedené na karte výrobku (Príloha A, ktorá tvorí neoddeliteľnú súčasť tejto knižky) sú formulované na základe Smerníc EU 812/2013 a 814/2013.

Výrobky, na ktorých chýba štítok a príslušná karta pre jednotky ohrievačov vody a solárne zariadenia, vyplývajúce z nariadenia 812/2013, nie sú určené na použitie v takýchto jednotkách.

Výrobky, vybavené regulačným kolieskom, majú termostat umiestnený podľa podmienky setting < pripravený na použitie > uvedenej v karte výrobku (Príloha A), podľa ktorej výrobca deklaruje príslušnú energetickú triedu.

Tento prístroj je v súlade s medzinárodnými normami elektrickej bezpečnosti IEC 60335-1; IEC 60335-2-21. Pripojenie označenia ES na prístroj osvedčuje zhodu s týmito európskymi smernicami a spĺňa ich základné požiadavky:

- LVD Low Voltage Directive: EN 60335-1, EN 60335-2-21, EN 60529, EN 62233, EN 50106.
- EMC Electro-Magnetic Compatibility: EN 55014-1, EN 55014-2, EN 61000-3-2, EN 61000-3-3.
- RoHS2 Risk of Hazardous Substances: EN 50581.
- ErP Energy related Products: EN 50440.

INŠTALÁCIA PRÍSTROJA (určené pracovníkovi inštalácie)



UPOZORNENIE! Prísne dodržiavajte všeobecné upozornenia a bezpečnostné normy uvedené na začiatku textu, pridržujte sa toho, čo je v pokynoch.

Inštalácia a spustenie ohrievača vody do prevádzky musia byť vykonané kvalifikovaným pracovníkom, v súlade s platnými vnútroštátnymi predpismi a eventuálnymi nariadeniami miestnych úradov a orgánov zodpovedných za verejné zdravie.

Odporúčame inštalovať prístroj čo najbližšie k miestu používania, aby sa obmedzili straty tepla v potrubí.

Miestne nariadenia môžu vyžadovať obmedzenia pre inštaláciu prístroja v kúpeľni, musíte dodržať minimálne vzdialenosti, ktoré ukladajú platné nariadenia. Sortiment ohrievačov vody obsahuje modely, ktoré sú upravené pre montáž nad alebo pod miestom používania (drez, umývadlo alebo sprcha). Modely, ktoré sú určené na montáž pod miestom používania, sa nazývajú „poddrezové ohrievače vody“.

Pre jednoduchšie vykonávanie údržby vytvorte voľný priestor vnútri príklopu aspoň 50 cm, aby bol prístup k elektrickým častiam. Upevnite na stenu pomocou skrutiek a hmoždínok vhodných rozmerov podľa typu steny, držiak je dodávaný spolu s prístrojom. Zaveste ohrievač vody na držiak a potiahnite smerom nadol, aby ste zabezpečili správne upevnenie.

HYDRAULICKÉ PRIPOJENIE

Pripojte na vstup a výstup z ohrievača vody hadice alebo spojovacie kusy odolné nie len voči prevádzkovému tlaku, ale aj teplote horúcej vody, ktorá môže bežne presahovať 80 °C. Preto odporúčame používať materiály, ktoré znášajú takúto teplotu.

Naskrutkujte na hadicu prívodu vody do prístroja, označenú krúžkom modrej farby, spojovací kus v tvare „T“. Na tento spojovací kus naskrutkujte z jednej strany ventil na vyprázdnenie ohrievača vody (**B** obr. 1) s ktorým sa môže manipulovať iba pomocou náradia, a z druhej strany zariadenie proti pretlaku (**A** obr. 1).

UPOZORNENIE! Pre krajiny, ktoré prijali európsku normu EN 1487, je zariadenie proti pretlaku dodávané spolu s výrobkom v súlade s touto normou. Zariadenie musí byť podľa normy nastavené na maximálny tlak 0,7 MPa (7 bar) a obsahovať aspoň jeden uzatvárací ventil, spätný ventil, kontrolný mechanizmus spätného ventilu, vypínací mechanizmus hydraulického zaťaženia.

V niektorých krajinách sa vyžaduje použitie alternatívnych hydraulických bezpečnostných zariadení v súlade s požiadavkami miestnych nariadení; je povinnosťou kvalifikovaného inštalátora povereného inštaláciou výrobku, aby zvažil, či bezpečnostné zariadenie, ktoré vybral, je vhodné. Zakazuje sa vkladať akýkoľvek uzatvárací mechanizmus (ventily, kohúty a pod.) medzi bezpečnostné zariadenie a ohrievač vody.

Výstupný výpust zo zariadenia musí byť pripojený na vypúšťacie potrubie s priemerom najmenej rovnakým, ako je pripojenie zariadenia, cez hrdlo, ktoré umožňuje priestorovú vzdialenosť minimálne 20 mm s možnosťou vizuálnej kontroly, aby sa počas zásahu na zariadení zabránilo škodám na osobách, zvieratách a veciach, za ktoré výrobca nenesie zodpovednosť. Na rúru rozvodu studenej vody pripojte pomocou flexibilnej hadice vstup zariadenia proti pretlaku, v prípade potreby použite uzatvárací ventil. (**D** obr. 1). V prípade otvorenia vypúšťacieho ventilu zabezpečte na výstupe hadicu na vypúšťanie vody (**C** obr. 1).

Pri upevňovaní zariadenia proti pretlaku dbajte, aby ste ho neposúvali na doraz a nepoškodili ho. Kvapkanie zo zariadenia proti pretlaku je bežné vo fáze nahrievania; z tohto dôvodu je potrebné pripojiť výpust k drenážnej hadici na mieste, kde nemrzne, umiestnenej v sklone smerom nadol, ale nechať ho voľne otvorený. V prípade, že tlak v sieti je blízky hodnotám kalibrácie ventilu, je potrebné aplikovať redukčný ventil čo najďalej od zariadenia. V prípade, že sa rozhodnete inštalovať zmiešavacie jednotky (kohútiky alebo sprchy), zabezpečte vyčistenie potrubia od možných nečistôt, ktoré by mohli tieto jednotky poškodiť.

Prístroj nesmie spracovávať vodu s tvrdosťou pod 12 °F, naopak, na vodu s výrazne vysokou tvrdosťou (viac ako 25 °F) odporúčame používať zmäkčovač vhodne kalibrovanej a monitorovanej, v tomto prípade výsledná tvrdosť nesmie klesnúť pod 15 °F.

Pred použitím prístroja je vhodné naplniť zásobník prístroja vodou a potom ho dôkladne vyprázdniť, aby ste odstránili prípadné zvyškové nečistoty.

Pripojenie na „voľný odtok“

Pre tento typ inštalácie je potrebné použiť vhodné súpravy ventilov a vykonať pripojenie tak, ako je uvedené v schéme na obr. 2. Pri takomto riešení môže ohrievač vody pracovať pri akomkoľvek tlaku v rozvodoch a na vypúšťacej rúrke, ktorá plní úlohu výfuku, nesmie byť napojený žiadny kohútik.

Elektrické pripojenie


Pred vykonaním akéhokoľvek zásahu odpojte prístroj od elektrickej siete pomocou externého vypínača.

Pred inštaláciou prístroja odporúčame vykonať dôkladnú kontrolu elektrickej inštalácie a skontrolovať zhodu s platnými normami, pretože výrobca prístroja nie je zodpovedný za možné škody spôsobené nevykonaním uzemnenia zariadenia alebo z dôvodu anomálií pripojenia na elektrickú sieť.

Skontrolujte, či je zariadenie primerané maximálnemu absorbovanému výkonu ohrievača vody (pozrite si údaje na štítku) a či je prierez vodičov pre elektrickú inštaláciu vhodný a v zhode s platnou normou. Zakazuje sa používanie rozvodiek, predĺžovacích káblov alebo adaptérov.

Je zakázané používať rúry hydraulických rozvodov, vykurovania alebo rozvodov plynu na uzemnenie prístroja.

Ak je prístroj vybavený napájacím káblom a je potrebná jeho výmena, použite kábel rovnakých vlastností (typ H05VV-F 3x1 mm², priemer 8,5 mm). Napájací kábel (typu HO5 V V-F 3x1 mm² priemer 8,5 mm) musí byť vedený príslušným otvorom (**F** obr. 3) umiestneným na zadnej strane prístroja a musí dosiahnuť až k svorkám termostatu (**M** obr. 6). Na vypojenie prístroja zo siete sa musí používať dvojpólový vypínač v súlade s platnou normou CEI-EN (otvorenie kontaktov aspoň na 3 mm, najlepšie, ak je doplnený o poistky).

Uzemnenie prístroja je povinné a uzemňovací kábel (musí mať žlto-zelenú farbu a musí byť dlhší ako fázové vodiče) musí byť pripojený na svorku v úrovni symbolu  (T obr. 6).

Pred spustením prístroja do prevádzky skontrolujte, či je napätie v sieti zhodné s hodnotou uvedenou na štítku prístrojov. Ak prístroj nie je dodaný s napájacím káblom, spôsob inštalácie sa musí vybrať z týchto verzií:

- pripojenie k pevnej sieti pomocou pevnej rúry (ak prístroj nie je vybavený káblou objímkou);
- flexibilnou hadicou (typ H05VV-F 3x1 mm², priemer 8,5 mm), v prípade, že je prístroj vybavený káblou objímkou

Uvedenie do prevádzky a kolaudácia

Pred pripojením prístroja pod napätie ho naplňte vodou z potrubia.

Toto naplnenie vykonáte tak, že otvoríte centrálny ventil domáceho rozvodu a ventil teplej vody až kým nevyjde z ohrievača vody všetok vzduch. Vizuálne skontrolujte, či nedochádza k únikom vody aj cez tesniaci krúžok, poprípade dotiahnite skrutky (A obr. 4).

Zapnite pomocou vypínača a pri modeloch bez vypínača otočte regulačným kolieskom v smere hodinových ručičiek.

ÚDRŽBA (pre oprávnených pracovníkov)



UPOZORNENIE! Prísne dodržiavajte všeobecné upozornenia a bezpečnostné normy uvedené na začiatku textu, pridržiavajte sa toho, čo je v pokynoch.

Všetky zásahy a operácie údržby musí vykonať kvalifikovaný pracovník, ktorý spĺňa požiadavky uvedené v špecifických normách.

Predtým než sa obrátite na technickú podporu pre vyžiadanie zásahu pri podozrení na poruchu prístroja, skontrolujte, či nesprávne fungovanie nespôsobilo niečo iné, napr. prechodné odstavenie dodávky vody alebo elektrickej energie.

Vyprázdenie prístroja

Ak sa prístroj nepoužíva počas dlhej doby a/alebo v miestnosti mrzne, je nevyhnutné ho vyprázdniť.

V prípade potreby vyprázdnite prístroj podľa nasledujúceho postupu:

- definitívne odpojte prístroj od elektrickej siete;
- zatvorte uzatvárací ventil, ak bol namontovaný (D obr. 1), v opačnom prípade zatvorte hlavný ventil domáceho rozvodu;
- otvorte kohútik s teplou vodou (umývadlo alebo vaňa v kúpeľni);
- otvorte kohútik B (obr. 1).

Prípadná výmena súčiastok

Odpojte prístroj od elektrickej siete.

Odstránením krytu sa dostanete k elektrickej časti.

Pre zásah na termostate je potrebné vybrať ho z usadenia a odpojiť ho od elektrickej siete.

Pre zásah na vyhrievacom telese a magnéziovej tyči je potrebné najprv vyprázdniť prístroj.

Používajte výhradne originálne náhradné diely

Pravidelná údržba

Aby sa zabezpečilo dobré fungovanie prístroja, je vhodné odstrániť vodný kameň z vyhrievacieho telesa (R obr. 5) každé dva roky.

Ak nechcete použiť na to určené kvapaliny, môžete odstrániť vodný kameň jeho zoškrabaním, dbajte, aby nedošlo k poškodeniu ochrannej vrstvy vyhrievacieho telesa.

Magnéziová tyč (N obr. 5) sa musí vymeniť každé dva roky (okrem výrobkov s kotlom z nehrdzavejúcej ocele), ale ak je voda agresívna alebo obsahuje veľa chlóru je potrebné kontrolovať stav tyče každý rok. Pre jej výmenu odmontujte vyhrievacie teleso tak, že ho odskrutkujete z držiaka.

Po vykonaní riadnej alebo mimoriadnej údržby je vhodné naplniť zásobník prístroja vodou a potom ho dôkladne vyprázdniť, aby ste odstránili prípadné zvyškové nečistoty.

Používajte výhradne originálne náhradné diely zo servisných centier autorizovaných výrobcov, v opačnom prípade stráca platnosť vyhlásenie o zhode s MD 174.

Reaktivácia dvojpólovej ochrany

V prípade neprírodzeného prehriatia vody preruší tepelný bezpečnostný spínač, ktorý je v súlade s normou CEI-EN, elektrický okruh na oboch fázach napájania vyhrievacieho telesa; v takomto prípade požiadajte o zásah Technickú podporu.

Zariadenie na ochranu proti pretlaku

Pravidelne kontrolujte, či zariadenie na ochranu proti pretlaku nie je zablokované alebo poškodené, poprípade ho vymeňte alebo odstráňte usadeniny vodného kameňa.

Ak je zariadenie na ochranu proti pretlaku vybavené pákou alebo kolieskom, použite ho na:

- vyprázdnenie prístroja v prípade potreby
- pravidelnú kontrolu správneho fungovania.

Termoelektrické modely

Všetky pokyny v tejto knižke platia aj pre termoelektrické modely. Doplnková operácia pre tieto prístroje je pripojenie na potrubie radiátora. Pripojte vrchnú prípojku vykurovacieho telesa kúpeľne na stúpačku radiátora a spodnú prípojku na výstupnú a vložte dva ventily.

Spodný ventil, ku ktorému je lepší prístup, slúži na odpojenie prístroja od rozvodu, keď sa radiátor nevyužíva.

ZÁSADY POUŽÍVANIA PRE UŽÍVATEĽA



UPOZORNENIE! Prísne dodržiavajte všeobecné upozornenia a bezpečnostné normy uvedené na začiatku textu, pridržiavajte sa toho, čo je v pokynoch.

Odporúčania pre užívateľa

- Vyhýbajte sa umiestneniu akéhokoľvek predmetu a/alebo prístroja pod ohrievač vody, ktorý by sa mohol poškodiť eventuálnym únikom vody.
 - V prípade dlhého obdobia nepoužívania vody je potrebné:
 - > odpojiť elektrické napájanie prístroja tak, že externý vypínač uvediete do polohy „OFF“;
 - > zatvorte ventily hydraulického okruhu.
 - Voda s teplotou nad 50 °C, privádzaná do prevádzkových ventilov, môže spôsobiť vážne alebo smrteľné poranenia oparením. Najväčšiemu riziku oparenia sú vystavené deti, postihnuté a staré osoby.
- Zakazuje sa užívateľovi vykonávať riadnu a mimoriadnu údržbu prístroja.

Prevádzka a nastavenie prevádzkovej teploty

Zapnutie

Zapnutie ohrievača vody sa vykoná pomocou dvojpolového vypínača. Pri modeloch bez vypínača otočte regulačným kolieskom v smere hodinových ručičiek. Kontrolka ostane rozsvietená iba počas fázy ohrievania. Termostat automaticky vypne vyhrievacie teleso pri dosiahnutí nastavenej prevádzkovej teploty.

Nastavenie prevádzkovej teploty

Pri modeloch s externým nastavením môže byť teplota vody nastavená pomocou kolieska (**M** obr. 7) spojeného s termostatom, podľa grafických pokynov.

Funkcia odmrazovania

Nastavte koliesko na symbol ❄️ (iba pri modeloch, ktoré majú túto funkciu).

ŽITOČNÉ INFORMÁCIE

Ak je voda na výstupe studená, nechajte skontrolovať:

- napätie na termostate alebo na svorkovnici;
- vyhrievacie články vyhrievacieho telesa.

Aj je voda vriaca (v kohútikoch sa nachádza para)

Prerušte elektrické napájanie prístroja a skontrolujte:

- termostat;
- stav usadenín na kotle a na vyhrievacom telese.

Pri prívide zásobovania teplej vody nechajte skontrolovať:

- tlak vo vodnom potrubí;
- stav vztlakovej klapky (perlátor) vstupnej rúrky studenej vody;
- stav odbernej rúrky teplej vody;
- elektrické komponenty.

Únik vody zo zariadenia proti pretlaku

Kvapkanie vody zo zariadenia je vo fáze nahrievania považované za normálne. Ak chcete kvapkanie odstrániť, je potrebné namontovať expanznú nádobu na prírodné zariadenie. Ak únik neustane ani počas doby, keď nedochádza k ohrevu, nechajte skontrolovať:

- kalibráciu zariadenia;
- tlak vo vodnom potrubí.

Upozornenie: Nikdy neuzatvárajte únikový otvor na zariadení.

V KAŽDOM PRÍPADE, NEPOKÚŠAJTE SA OPRAVOVAŤ PRÍSTROJ SAMI, ALE OBRÁŤTE SA VŽDY NA KVALIFIKOVANÉ OSOBY.

Uvedené údaje a vlastnosti nezaväzujú výrobcu, ktorý si vyhradzuje právo uplatniť modifikácie, ktoré považuje za vhodné, bez povinnosti oznámenia alebo výmeny.

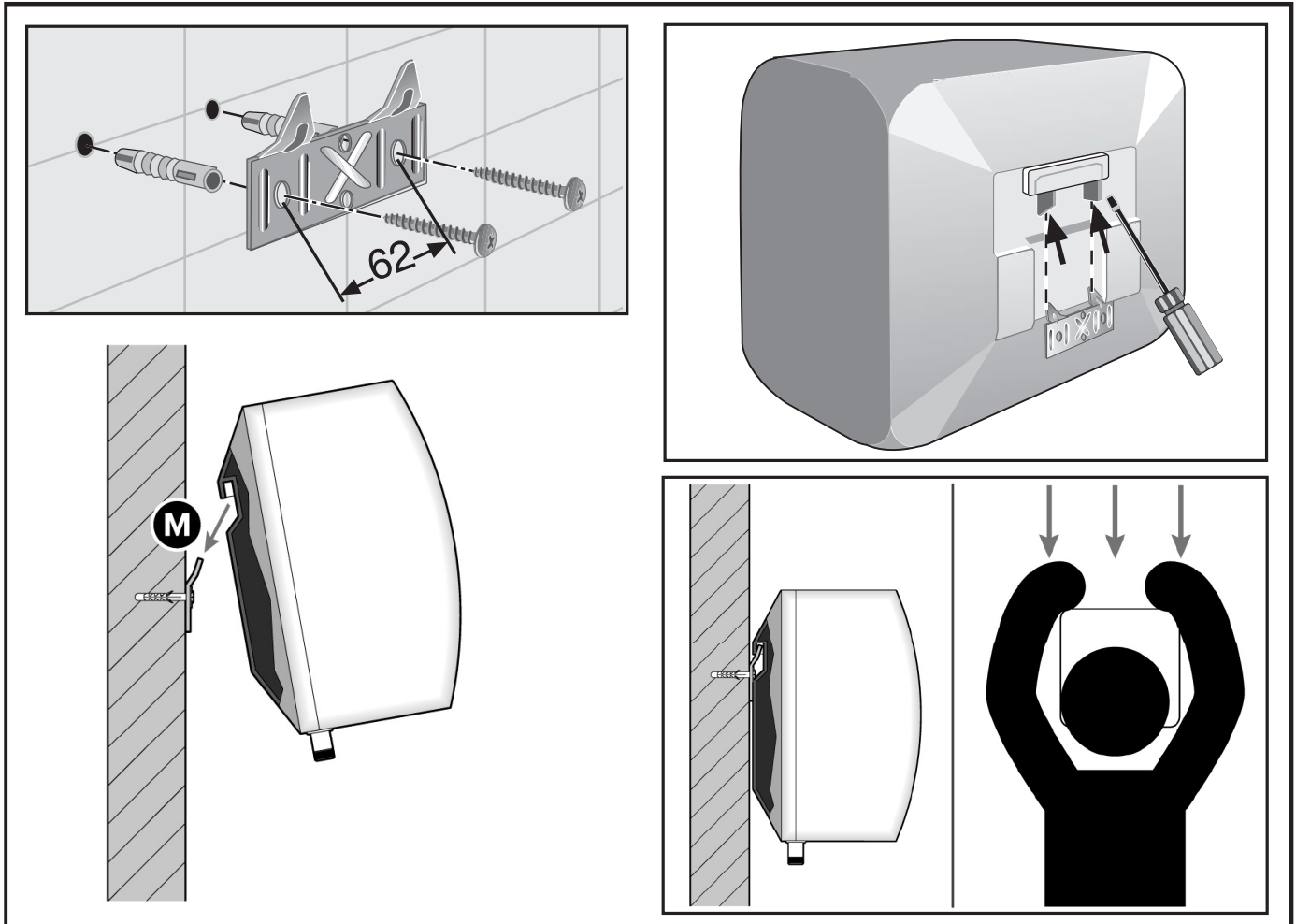
Tento výrobok je v súlade s Nariadením REACH.

 V zmysle čl. 26 Legislatívneho dekrétu č. 49 zo 14. marca 2014 „Vykonávacia smernica 2012/19/EÚ o odpade z elektrických a elektronických zariadení (WEEE)“

Symbol preškrtnutého kontajnera na prístroji alebo na obale oznamuje, že tento výrobok musí byť po ukončení svojej životnosti zlikvidovaný oddelene od zvyšného odpadu. Z týchto dôvodov je povinnosťou užívateľa, aby po ukončení životnosti prístroja odovzdal tento do príslušného centra určeného na diferencovaný zber elektrických a elektronických spotrebičov.

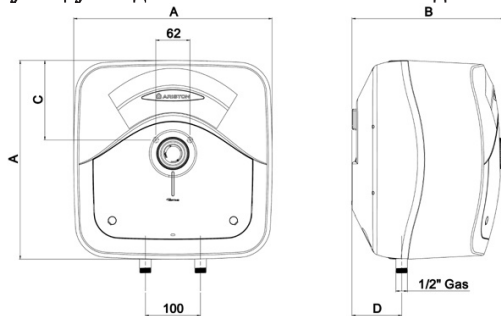
Alternatívne môžete dodať zariadenie, ktorého sa chcete zbaviť, k predajcovi pri kúpe nového rovnakého zariadenia. U predajcov elektronických výrobkov na rozlohe predajnej plochy najmenej 400 m² je možné aj bezplatné dodanie elektronických výrobkov na likvidáciu s rozmermi pod 25 cm, bez povinnosti ďalšej kúpy.

Správne vykonaný separovaný zber odpadu, ktorým je odoslanie nepotrebného prístroja na recykláciu zlučiteľnú so životným prostredím, prispieva k vylúčeniu negatívnych dopadov na životné prostredie a zdravie, a napomáha využívanie a recykláciu materiálov, z ktorých sa prístroj skladá.



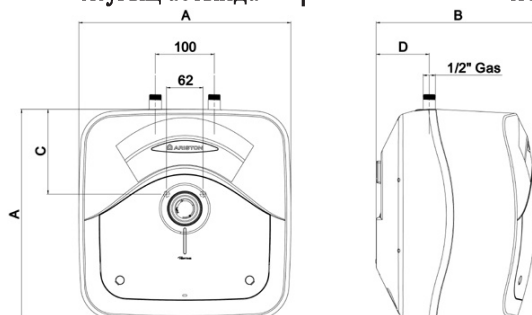
Schema installazione - Installation scheme - Schéma d'installation - Installatie schema - Installations-Schema - Esquema de instalacion Esquema de instalação - Schemat instalacji - Beszerelési rajz - Schéma instalace - Схема установки - Схема установки - Pajungimo schema Uzstādīšanas shēma - Paigaldusskeem - Кондыру схемасы - Nacr za instaliranje - Инсталационна схема - مخطط التركيب - Schema de montaj

Sopralavello - Above-sink - Sur évier - Boven wasbak - Über-Tisch - Arriba fregadero - Montagem superior
 Nad ziew - Mosogató folé - Nad umyvadlo/dřez - Над мойкой - Над мойкою - Kraanikausi all (alumine) - Virs izlietnes
 Valamu kohal - Жугыщ устінде - Iznad umivaonika - Над мивка - فوق المجلى - Montaj deasupra chiuvetei



MOD.	10	15	30
A	360	360	347
B	276	324	389
C	144	144	165
D	92	78	115

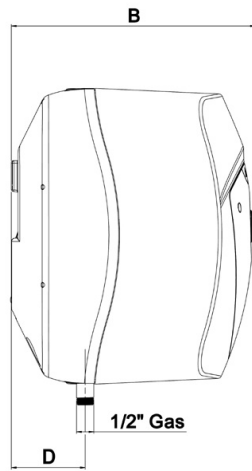
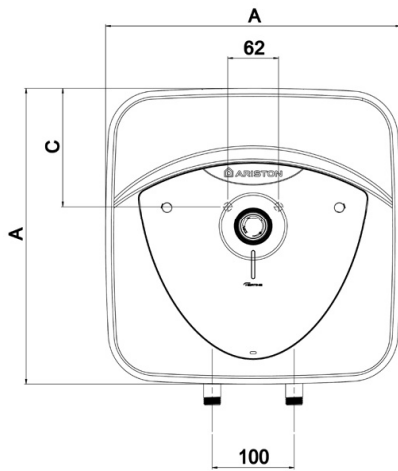
Sottolavello - Under-sink - Sous évier - Onder wasbak - Unter-Tisch - Bajo fregadero - Montagem inferior
 Pod ziew - Mosogató alá - Pod umyvadlo/dřez - Под мойкой - Під мойкою - Kraanikausi kohal (pealmine)
 Zem izlietnes - Valamu all - Жугыщ астында - Ispod umivaonika - Поа минка - تحت المجلى - Montaj sub chiuveta



MOD.	10	15
A	360	360
B	276	324
C	144	144
D	92	78

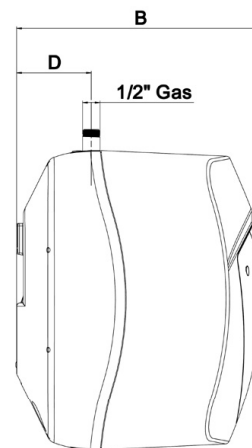
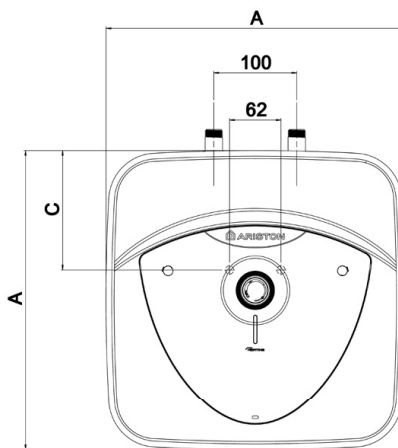
Schema installazione - Installation scheme - Schéma d'installation - Installatie schema - Installations-Schema - Esquema de instalacion Esquema de instalação - Schemat instalacji - Beszerelési rajz - Schéma instalace - Схема установки - Схема установки - Pajungimo schema Uzstādīšanas shēma - Paigaldusskeem - Кондыру схемасы - Načrt za instaliranje - Инсталационна схема - مخطط التركيب - Schema de montaj

Sopralavello - Above-sink - Sur évier - Boven wasbak - Über-Tisch - Arriba fregadero - Montagem superior
 Nad ziew - Mosogató folé - Nad umyvadlo/dřez - Над мойкой - Над мойкою - Kraanikausi all (alumine) - Virs izlietnes
 Valamu kohal - Жугыш устінде - Iznad umivaonika - Над мивка - فوق المجلى - Montaj deasupra chiuvetei

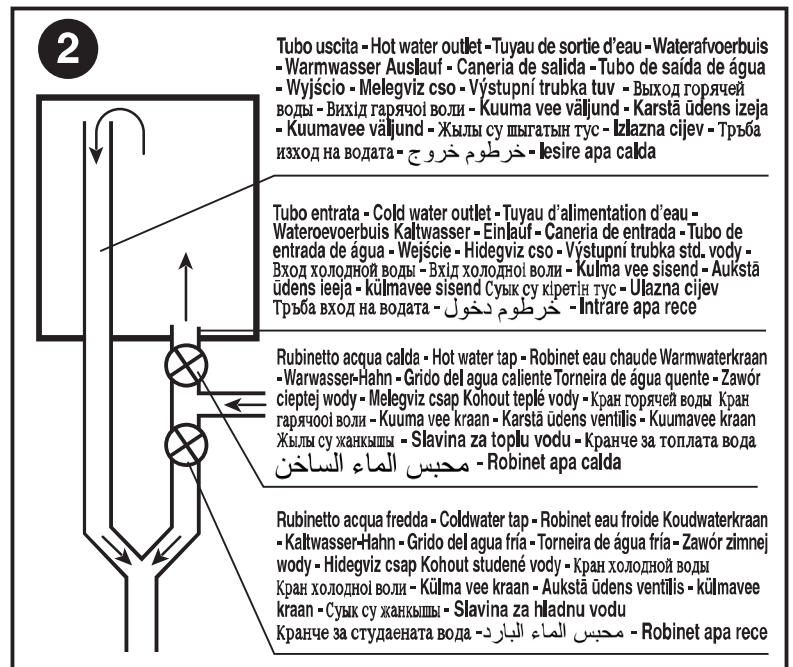
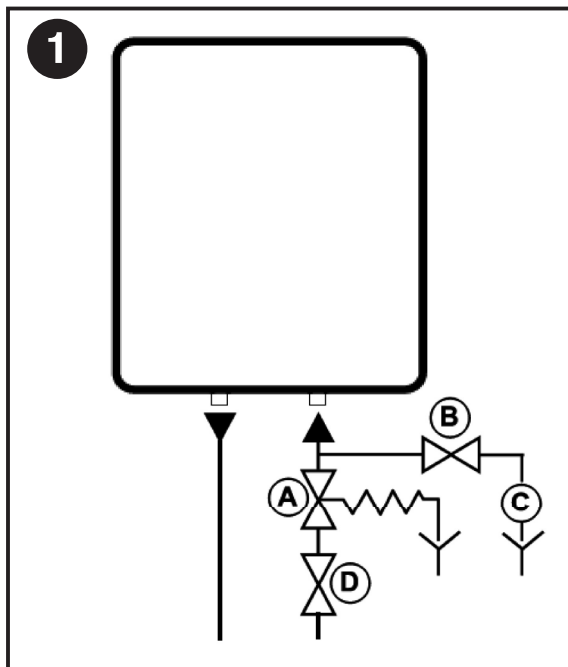


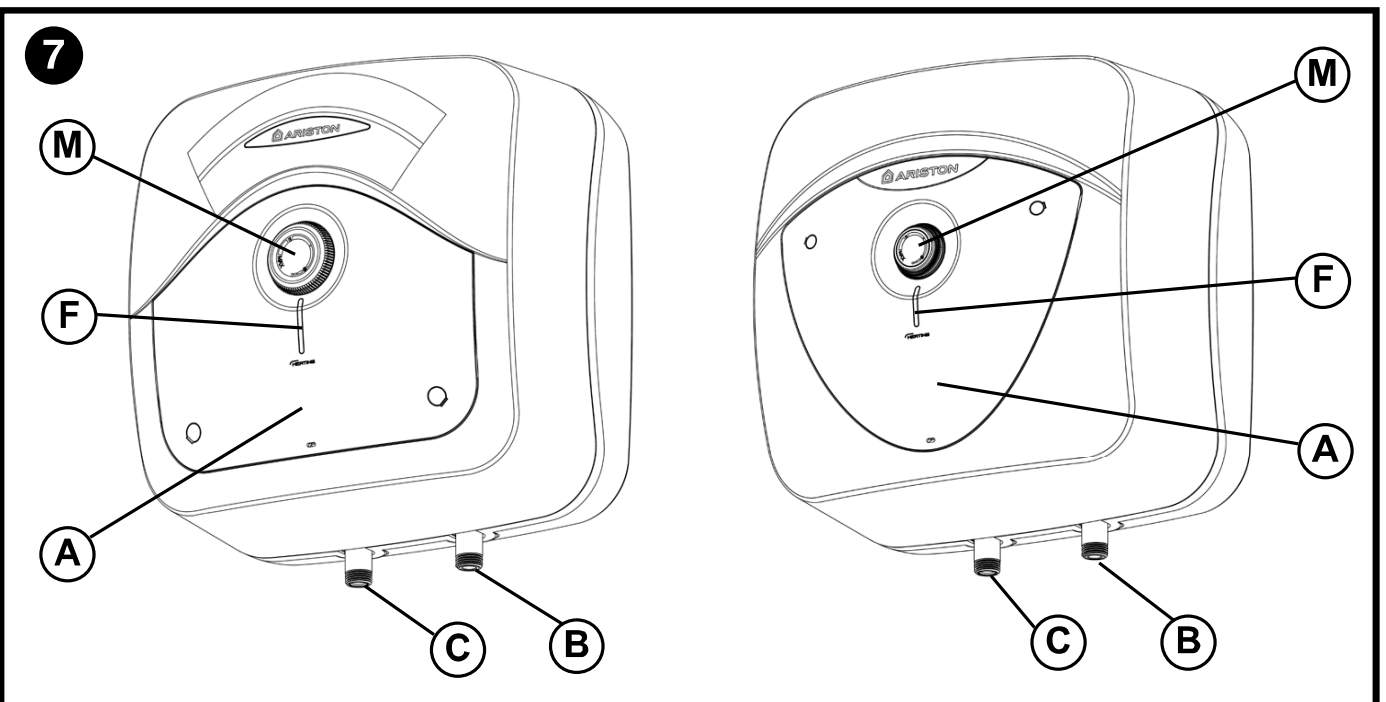
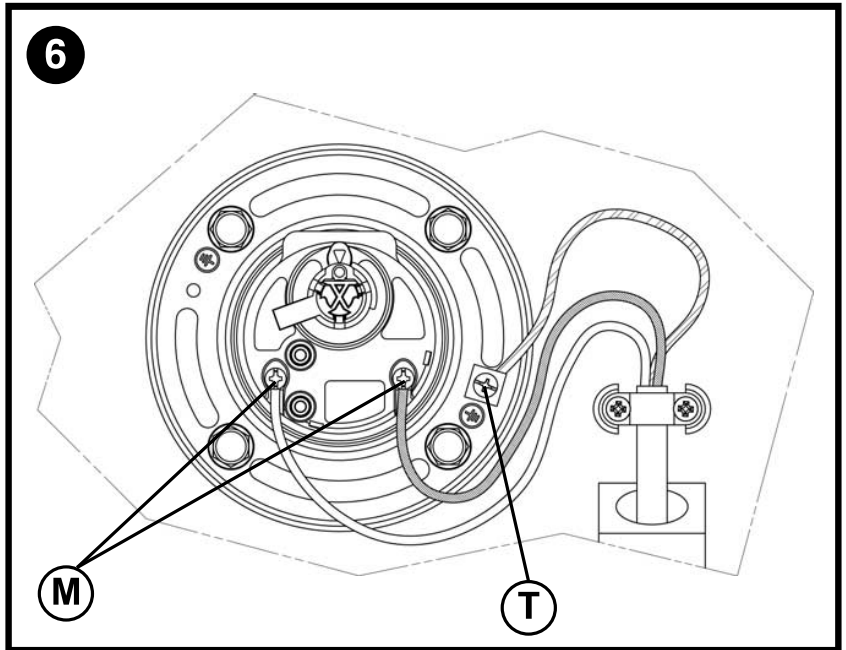
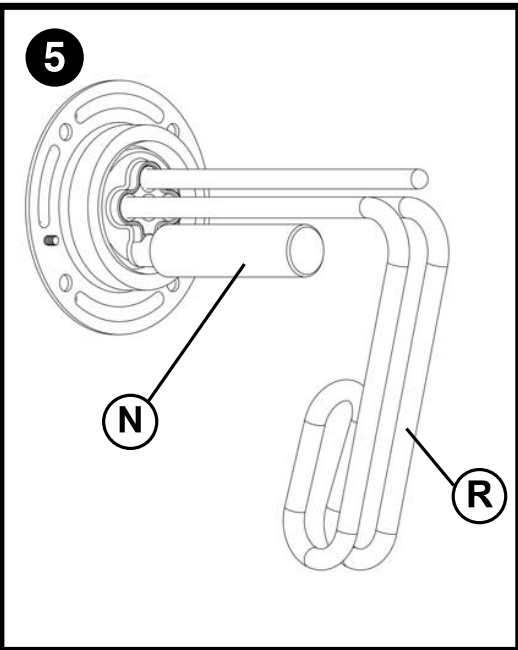
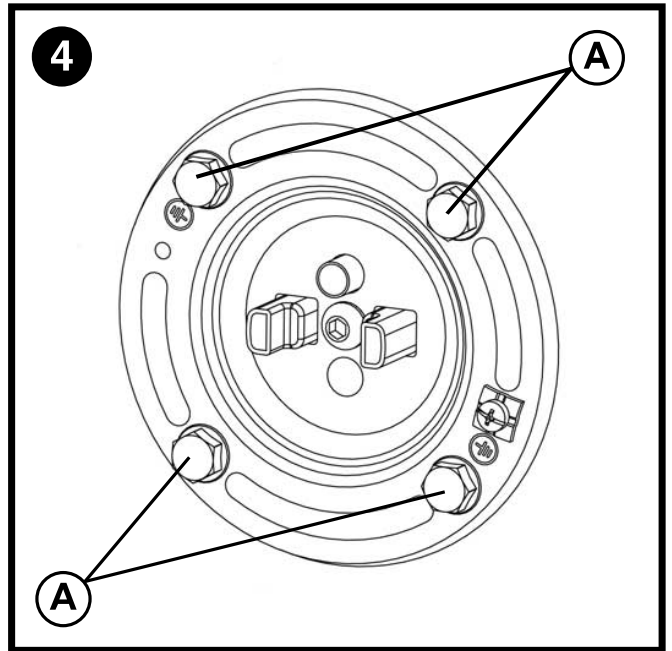
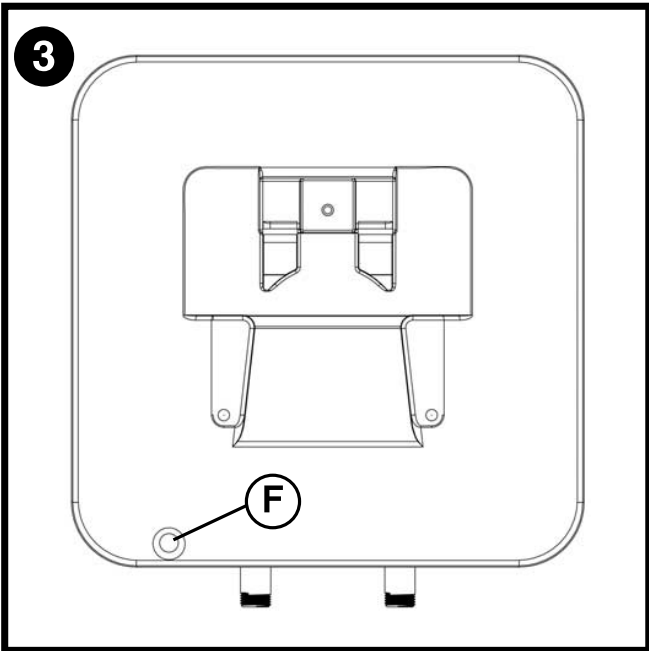
MOD.	10	15	30
A	360	360	447
B	298	346	410
C	144	144	165
D	92	78	114

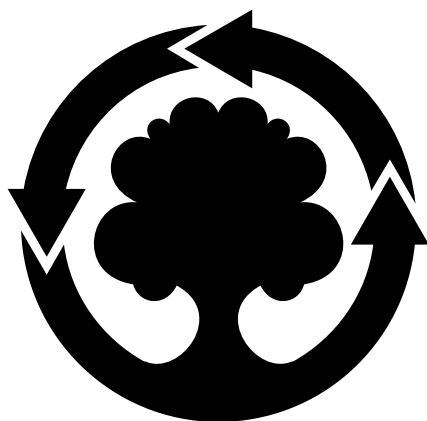
Sottolavello - Under-sink - Sous évier - Onder wasbak - Unter-Tisch - Bajo fregadero - Montagem inferior
 Pod ziew - Mosogató alá - Pod umyvadlo/dřez - Под мойкой - Під мойкою - Kraanikausi kohal (pealmine)
 Zem izlietnes - Valamu all - Жугыш астында - Ispod umivaonika - Поа минка - تحت المجلى - Montaj sub chiuveta



MOD.	10	15
A	360	360
B	298	346
C	144	144
D	92	78







**WE MAKE USE OF
RECYCLED PAPER**

Ariston Thermo S.p.A.

Viale Aristide Merloni, 45
60044 Fabriano (AN)
Tel. (+39) 0732.6011
ariston.com

