

ANDRIS LUX



* Predĺžená záruka, ktorá sa vzťahuje na prehrdzavenie nádrže

KOMFORT

- Pohodlná regulácia teploty otočným ovládačom

ÚČINNOSŤ A ÚSPORA ENERGIE

- Ekologická polyuretánová izolácia



KVALITA

- Ocelový zásobník s titánovým smaltom, testovaný na 16 bar
- Veľká horčíková anóda
- Medené ohrevné teleso
- Príruba so 4 skrutkami

DESIGN

- Prémiový design

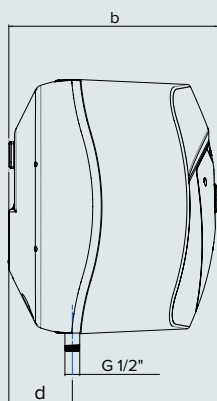
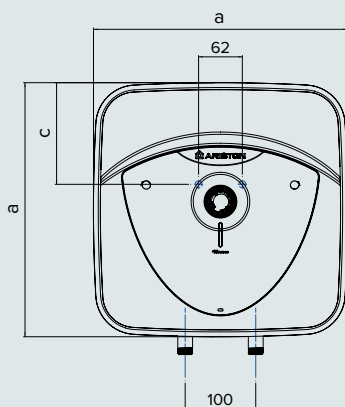


elegantný
a výkonný



AŽ DO

A



TECHNICKÉ ÚDAJE

	ANDRIS LUX 10	ANDRIS LUX 10 U	ANDRIS LUX 15	ANDRIS LUX 15 U	ANDRIS LUX 30	
Objem**	l	10	10	15	15	30
Inštalácia	horná	dolná	horná	dolná	horná	
Výkon	kW	2,0	2,0	2,0	2,0	2,0
Napätie	V	220	220	220	220	220
Doba ohrevu ($\Delta T = 45^\circ C$)	h,min	0,17	0,17	0,26	0,26	0,53
Teplotné straty pri $65^\circ C$	kWh/24h	0,43	0,55	0,53	0,65	0,61
Max. prevádzkový tlak	bar	8	8	8	8	8
Max. prevádzková teplota	$^\circ C$	80	80	80	80	80
Hmotnosť	kg	6,6	6,6	7,4	7,4	12,8
Krytie	IP	IPX4	IPX4	IPX4	IPX4	IPX4

ROZMERY

a	mm	360	360	360	360	447
b	mm	298	298	346	346	410
c	mm	144	144	144	144	165
d	mm	92	92	78	78	114

OBJEDNÁVKOVÝ KÓD

	3100359	3100361	3100364	3100366	3100369
Erp trieda	A	B	A	B	C
Deklarovaný záťažový profil	XXS	XXS	XXS	XXS	S

** Objem uvedený v tomto katalógu označuje kategóriu výrobku.

Menovitý objem výrobku je špecifikovaný v technickej dokumentácii priloženej k výrobku.