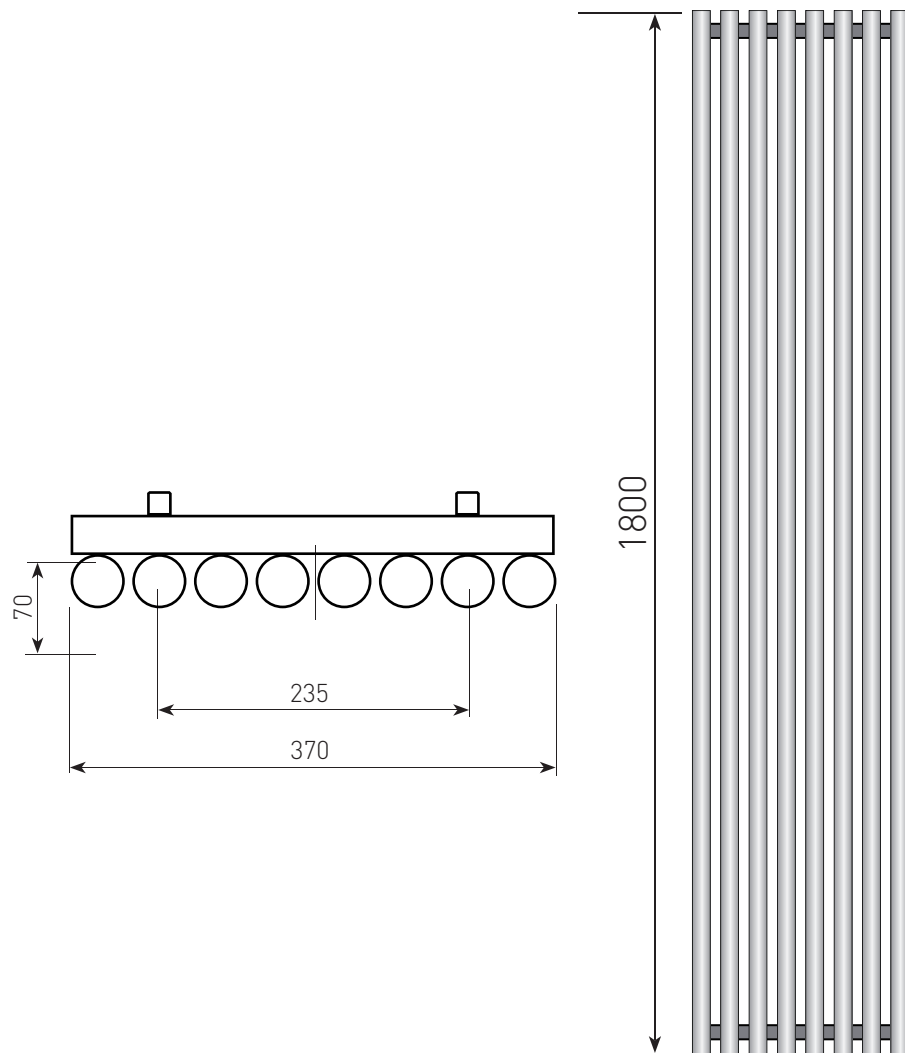


# Aqua

otopné těleso / bathroom radiator



L/H 1800

370 763 W

Q (W)  $tw_1/tw_2 = 90^\circ/70^\circ\text{C}$ ;  $t_1 = 20^\circ\text{C}$

**Materiál / Material:** ocelový profil / steel profile: 30 x 30 mm  
ocelová trubka / steel tube:  $\varnothing$  40 mm

**Připojovací rozteč / Connecting distance:**  
středového připojení 50 mm /  
MM connection 50 mm

**Připojení / Connection:** středové připojení; systém ústředního topení /  
MM-connection; the central heating system

**Montáž / Mounting:** kovové držáky / steel brackets



očenášek a.s.