

PRO1 ECO NOVÝ



WATER PLUS



FUNKCIE ECO EVO



ABSOLÚTNE BEZPEČNÝ SYSTÉM



PRIPRAVENÉ PRE SPRCHU



TITAN SHIELD



DISPLEJ ECO



VYSOKO ÚČINNÁ IZOLÁCIA



TALIANSKY DESIGN



1. ZLEPŠENÝ VÝKON

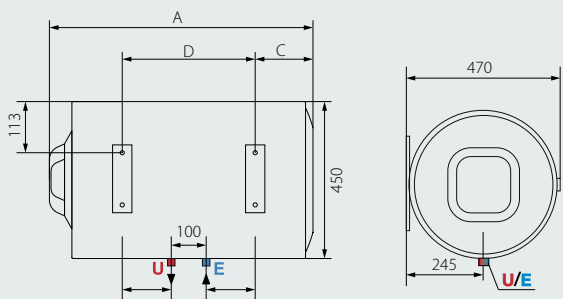
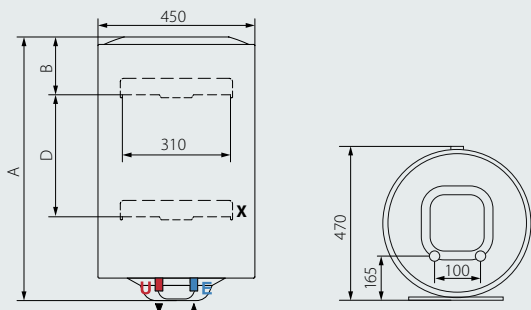
- / Technológia WaterPlus: k dispozícii až o 16%* viac teplej vody
- / Funkcia Eco Evo napájaná technológiou CoreTECH: až 14% úspory energie

2. PLNÝ KOMFORT

- / Ručné a presné nastavenie teploty
- / Ikona „prípravený pre sprchu“ zobrazuje prvú sprchu k dispozícii
- / Záruka 5 rokov na nádrž

Objem uvedený v tomto katalógu, označuje kategóriu výrobku.
Menovitý objem výrobku je špecifikovaný v technickej dokumentácii priloženej k výrobku.

* Maximálne odhadované úspory v závislosti na modeloch, porovnanie s použitím výsledkov testov V40 pri maximálnej prevádzkovej teplote medzi súčasnými produktami ATG a novými produktami ATG vybavenými technológiou WaterPlus.



LEGENDA

- E** Vstup studenej vody G 1/2"
- U** Výstup teplej vody G 1/2"
- X** Prídavná spodná upevňovacia konzola pre model 150 Lt



1,8 a 2 kW - TECHNICKÉ ÚDAJE

| | PRO1 ECO 120 V 2K CZ EU | PRO1 ECO 150 V 2K CZ EU | PRO1 ECO 80 H 1,8K EN EU | PRO1 ECO 100 H 1,8K EN EU |
|----------------------------|----------------------------|----------------------------|-----------------------------|------------------------------|
| Inštalácia | V | V | H | H |
| Objem | 120 | 150 | 80 | 100 |
| Maximálny prevádzkový tlak | 8 | 8 | 8 | 8 |
| Výkon | 2 | 2 | 1,8 | 1,8 |
| Napätie | 230 | 230 | 230 | 230 |
| El. krytie | IPX3 | IPX3 | IPX1 | IPX1 |
| Max. prevádzková teplota | 80 | 80 | 80 | 80 |
| Tepelná strata pri 65°C | kWh/24h | 1,65 | 1,48 | 1,65 |
| Čas ohrevu ΔT=45°C | h,min | 3,29 | 4,22 | 2,11 |
| Hmotnosť | kg | 276 | 32,4 | 20,5 |

KÓD

| | 3700568 | 3700569 | 3201954 | 3201423 |
|-----------------------------|---------|---------|---------|---------|
| S káblom a vidlicou | | | | |
| Erp trieda | C | C | B | B |
| Deklarovaný zátážový profil | L | L | M | M |

CELKOVÉ ROZMERY

| | PRO1 ECO 120 V 2K CZ EU | PRO1 ECO 150 V 2K CZ EU | PRO1 ECO 80 H 1,8K EN EU | PRO1 ECO 100 H 1,8K EN EU |
|---|----------------------------|----------------------------|-----------------------------|------------------------------|
| A | mm | 1108 | 1283 | 758 |
| B | mm | 166 | 164 | - |
| C | mm | - | - | 178 |
| D | mm | - | 944 | 334 |
| | | | | 486 |