

ANDRIS LUX ECO



DĹŽKA ZÁRUKY*



TITANIUM PLUS



FUNKCIA ECO EVO



DISPLEJ ECO



ELEKTRONICKÁ REGULÁCIA TEPLoty



BEZPEČNOSTNÝ BALÍČEK



VYROBENÉ V TALIANSKU

* Predĺžená záruka, ktorá sa vzťahuje na prehrdzavenie nádrže



KOMFORT

- Elektronický termostat
- LED indikácia teploty
- Digitálna regulácia teploty

ÚČINNOSŤ A ÚSPORA ENERGIE

- Funkcia ECO EVO pre úsporu energie až o 15%
- Ekologická polyuretánová izolácia

KVALITA

- Bezpečnostný balíček ABS
- Oceľový zásobník s titánovým smaltom, testovaný na 16 bar
- Veľká horčíková anóda
- Medené ohrevné teleso
- Robustná príruha
- Príruha so 4 skrutkami

DESIGN

- Elegančný displej s LED indikáciou teploty
- Prémiový design



úspora energie
až o 15 %

design a úspora energie



TECHNICKÉ ÚDAJE

ANDRIS LUX ECO 10 ANDRIS LUX ECO 10U ANDRIS LUX ECO 15 ANDRIS LUX ECO 15U ANDRIS LUX ECO 30

Objem**	l	10	10	15	15	30
Inštalácia		horná	dolná	horná	dolná	horná
Výkon	kW	2,0	2,0	2,0	2,0	2,0
Napätie	V	220	220	220	220	220
Doba ohrevu ($\Delta T = 45^\circ\text{C}$)	h, min	0,17	0,17	0,26	0,26	0,53
Teplotné straty pri 65°C	kWh/24	0,43	0,55	0,53	0,65	0,61
Max. prevádzkový tlak	bar	8	8	8	8	8
Max. prevádzková teplota	$^\circ\text{C}$	80	80	80	80	80
Hmotnosť	kg	6,6	6,6	7,4	7,4	12,8
Krytie	IP	IPX4	IPX4	IPX4	IPX4	IPX4

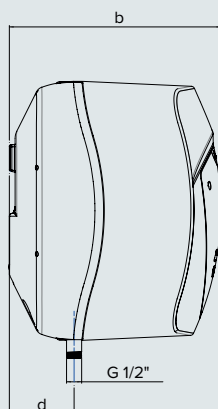
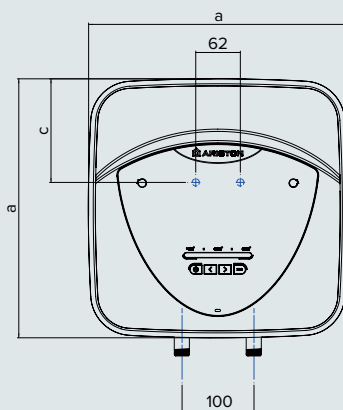
ROZMERY

a	mm	360	360	360	360	446
b	mm	294	294	342	342	406
c	mm	144	144	144	144	165
d	mm	92	92	78	78	115

OBJEDNÁVKOVÝ KÓD

3100692 3100693 3100694 3100695 3100696

ErP ENERGY RELATED PRODUCTS	Erp trieda	A	A	A	A	A
	Deklarovaný záťažový profil	XXS	XXS	XXS	XXS	S



** Objem uvedený v tomto katalógu označuje kategóriu výrobku.

Menovitý objem výrobku je špecifikovaný v technickej dokumentácii priloženej k výrobku.