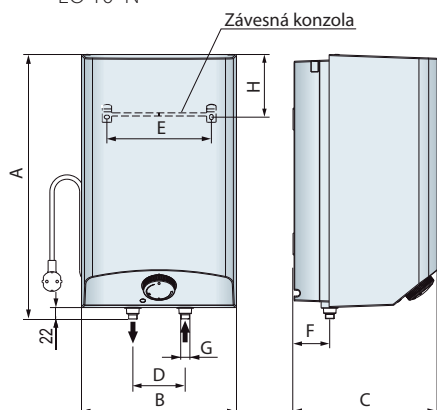


EO 10 P

Mnohostranné použitie

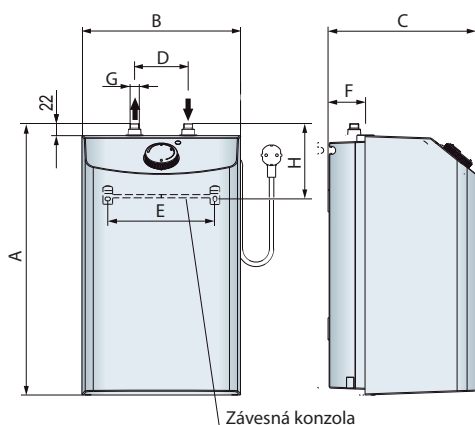
EO 10 N



Malé elektrické závesné tlakové ohrievače v objeme 10 a 15 litrov

Elektrické akumulčné tlakové ohrievače vody sú určené na prípravu teplej vody všade tam, kde sú potrebné časté odbery teplej vody. Ohrievače EO 10 N, EO 10 P a EO 15 P sú tlakové ohrievače vody s prevádzkovým tlakom 0,6 MPa pre jedno alebo viacero odberných miest teplej vody. Ich vnútorná nádrž je z oceleového plechu, ktorého vnútorný povrch je chránený kvalitným smaltom a anódovou ochranou proti korózii. V prípade napojenia na špeciálnu beztlakovú zmiešavaciu batériu môžu byť prevádzkované aj ako beztlakové ohrievače s prevádzkovým tlakom 0 MPa pre jedno odberné miesto. Inštalácia poistného ventilu potom nie je potrebná. Inštalácia ohrievačov na rozvod vody je jednoduchá a na uvedenie do prevádzky stačí len pripojenie do elektrickej zásuvky.

EO 10 P

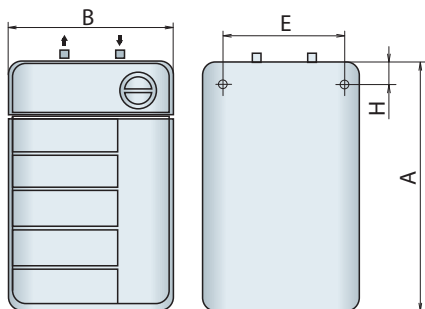
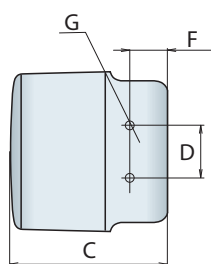


EO 15 P



Prednosti:

- úsporná prevádzka vďaka tepelnej polystyrénovej izolácii
- rýchla a zdravotne nezávadná príprava teplej vody
- signalizácia ohrevu
- možnosť nastavenia optimálnej teploty ohrevu
- poistka proti prehriatiu ohrievača
- poistka proti zamrznutiu vody
- jednoduchá obsluha a údržba
- možnosť inštalácie nad umývadlo (EO 10 N) alebo pod umývadlo (EO 10 P, EO 15 P)
- poistný ventil so spätnou klapkou ako príslušenstvo
- priechodka G3/8" ako príslušenstvo (EO 15 P)



		EO 10 P	EO 10 N	EO 15 P
A	mm	506	506	450
B	mm	296	296	302
C	mm	276	276	302
D	mm	100	100	100
E	mm	200	200	200
F	mm	70	70	70
G	cól	G½"	G½"	G½"
H	mm	140	120	90

TECHNICKÉ ÚDAJE		EO 10 P	EO 10 N	EO 15 P
Menovitý objem	l	10		15
Spôsob ohrevu		elektrický		
Vyhotovenie		tlakový (beztlakový)		
Menovitý pretlak v nádrži	MPa	0,6		
Elektrické pripojenie		1/N/PE ~ 230V		
Príkon	kW	2		
Max. vypínacia teplota termostatu	°C	82 ± 3		77 (-6)
Inf. čas ohrevu z 15° na 65°C		18 min		27 min
Tepelné straty	kWh/24h	0,36	0,34	1,04
Hmotnosť	kg	8,2		9
Elektrické krytie		IP 24		